



Raffstore

Zuhause macht die Sonne,
was wir wollen.

Zuhause sind wir echte
Energiebündel.







Echte Multitalente. Raffstoren von Schlotterer.

Alle effizienten Sonnenschutzsysteme haben etwas gemeinsam: Sie werden außen montiert. Nur außenliegender Sonnenschutz ist intelligenter Sonnenschutz, weil die Sonnenstrahlen und dadurch Wärme erst gar nicht an die Fensterscheibe gelangen. Schlotterer hat sich sehr früh auf außenliegende Lösungen spezialisiert und ist heute in Österreich Markt-, Innovations- und Qualitätsführer in diesem wichtigen, oft unterschätzten Bereich der Gebäudetechnik.

Raffstoren von Schlotterer sind aber wesentlich mehr als gut durchdachte Schatten-spender. Unter anderem leisten sie einen wesentlichen Beitrag zur Energieeffizienz eines Gebäudes und sorgen für mehr Wohlbefinden bei dessen Bewohnern.

Raffstoren

Intelligenter Sonnenschutz von Schlotterer.

- Schützen vor Hitze und halten das Gebäude kühl.
- Sorgen für blendfreie Beleuchtung und bringen Tageslicht dorthin, wo es hin soll.
- Schützen vor unerwünschten Einblicken und reduzieren das Einbruchrisiko.
- Die Lamellen sind flexibel einstellbar und ermöglichen unterschiedliche Beschattungsgrade.
- Leisten im Winter auch einen Beitrag zum Energiesparen.
- Sind maßgeschneidert auf die individuellen Bedürfnisse und unverzichtbarer Bestandteil eines modernen Wohnkonzepts.

Zuhause sind wir
immer auf der
Sonnenseite.





Raffstoren. Mehr Wohlbefinden. Weniger Kosten.

Wussten Sie, dass ein intelligent gesteuerter Raffstore im Sommer die Raumtemperatur um bis zu 10° C gegenüber unbeschatteten Räumen reduziert? Der Raffstore lässt die Sonnenstrahlen in der heißen Jahreszeit gar nicht erst bis an die Fensterscheiben heran, lenkt aber Tageslicht tief in den Raum hinein. Im Winter wird der Raffstore hochgefahren und die Kraft der Sonne von 500 Watt pro Quadratmeter Glasfläche zum Heizen verwendet.

Moderne Raffstorensysteme regeln die Sonneneinstrahlung und den Tageslichteintrag und tragen so zum passiven Kühlen im Sommer und zum solaren Heizen im Winter bei. Raffstoren reduzieren dabei den Energiebedarf für Kühlen, Heizen und künstliche Beleuchtung beträchtlich.



Bis zu 50 % weniger Kühlenergie

Wussten Sie, dass die Kühlung eines Raumes mit Klimaanlage um 1°C dreimal mehr Energie verbraucht als die Erwärmung um 1°C?



Bis zu 30 % weniger Energieverbrauch

Intelligent gesteuerte Raffstoren reduzieren durch passive Kühlung und solares Heizen den Energieverbrauch deutlich.



Bis zu 80 % weniger Stromkosten für künstliche Beleuchtung

Beweglicher Sonnenschutz dosiert und lenkt Tageslicht effizient in den Innenraum.

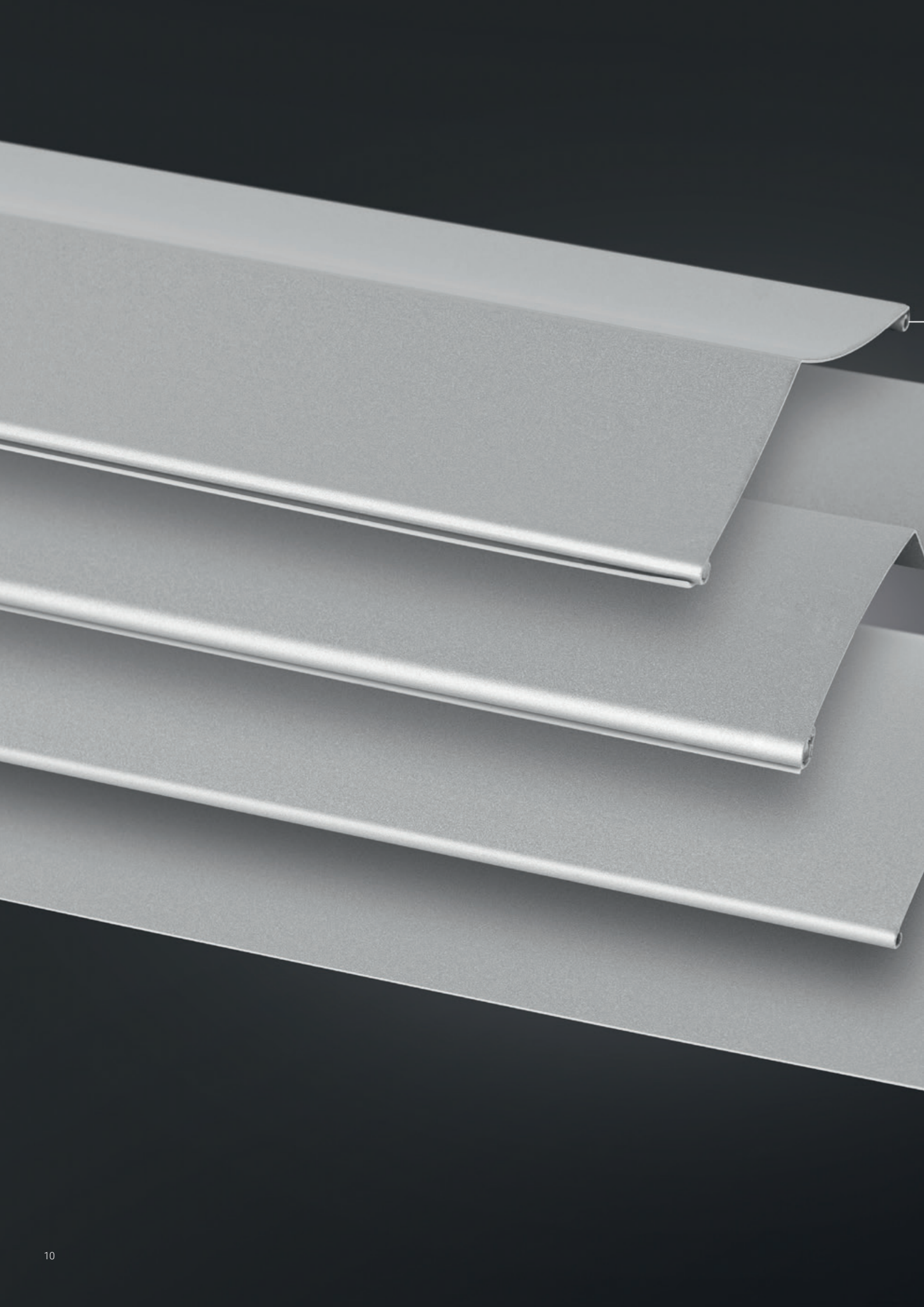


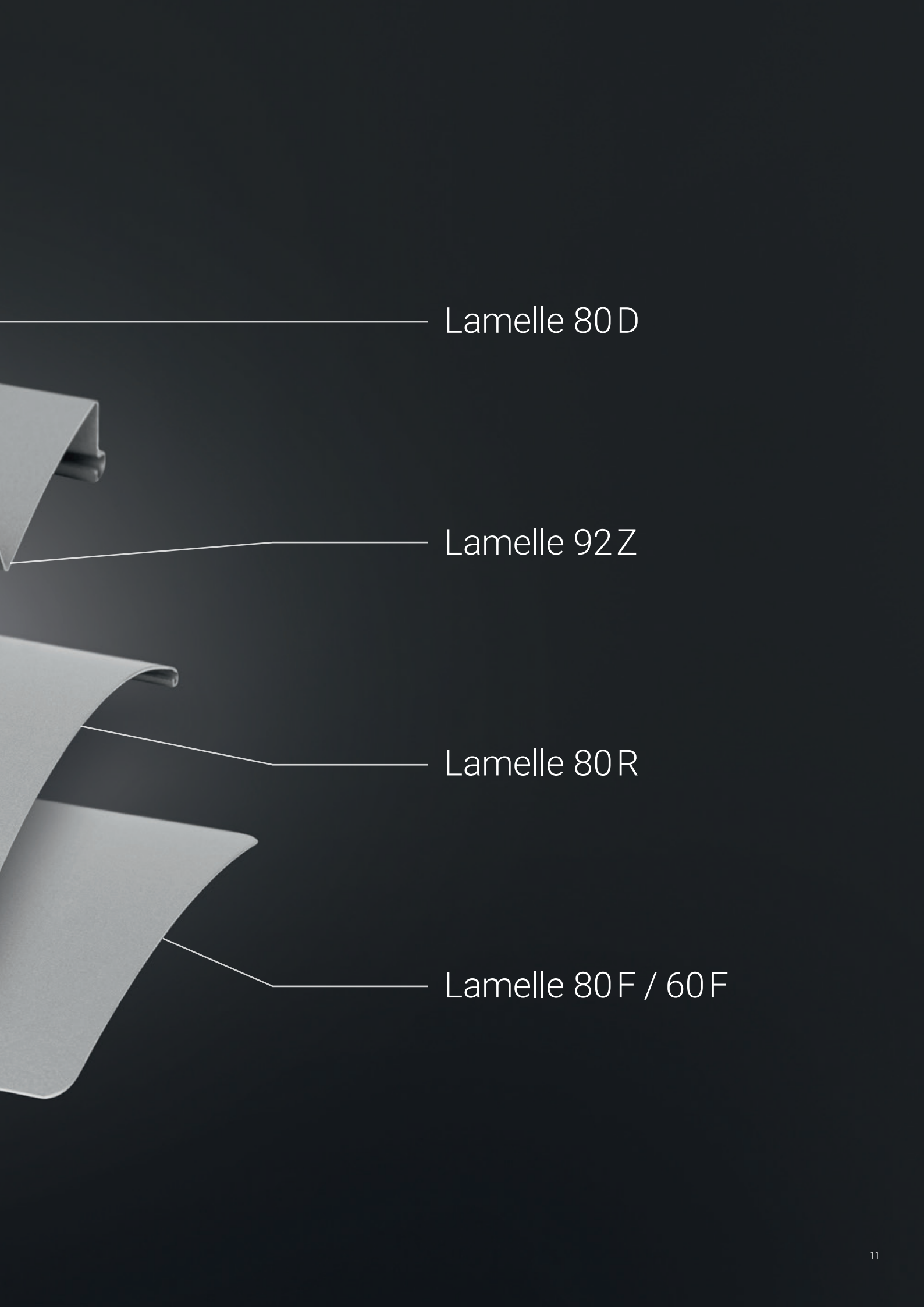
Bis zu 8,5 Tonnen CO2 einsparen

Ein Raffstore kann im Laufe seiner Lebensdauer rund 8,5 Tonnen CO2 einsparen. Er selbst aber verursacht nur 150 kg CO2 bei seiner Herstellung, Nutzung und Entsorgung.









Lamelle 80 D

Lamelle 92 Z

Lamelle 80 R

Lamelle 80 F / 60 F

Mit Schlotterer kommt nur das Beste ins Haus: Tageslicht.

Angenehm helle und gleichzeitig perfekt beschattete Räume: Was wie ein Widerspruch klingt, ist vielmehr der einzigartige Vorteil des Tageslichtlenkungs-Raffstore Retrolux. Über die Lamellengeometrie lässt sich das für uns Menschen so wichtige Tageslicht an die Decke und damit in den Raum lenken. Denn der Mensch ist für Tageslicht gemacht.

Tageslicht als Energiespender

Tageslicht ist dynamisch und verändert über den Tag sowohl die Farbe als auch seine Intensität und Lichtmenge. Dieser tägliche Ablauf steuert unseren Hormonhaushalt und die innere Uhr. Er fördert die Ausschüttung des Glückshormons Serotonin und hemmt die Produktion des Schlafhormons Melatonin. Studien haben zudem bewiesen, dass die Leistungsfähigkeit bei Tageslicht signifikant höher ist als bei Kunstlicht. Das sind jedoch nur einige Vorteile von Tageslicht.





Das Wunder Tageslicht

- Steigert die Leistungsfähigkeit.
- Verbessert die Abwehrkräfte.
- Erhöht die Produktion der Gute-Laune-Hormone.
- Hält munter, da die Melatoninproduktion unterdrückt wird.
- Verbessert die Blutzusammensetzung.
- Verändert den Wasserhaushalt des Körpers zum Positiven.
- Beeinflusst den Verlauf von Krankheiten positiv.
- Ermöglicht Vitamin A- und Vitamin D Synthese.
- Reguliert den Stoffwechsel.

A man with a beard and short hair, wearing a light-colored t-shirt, is looking out of a window. The window is covered with horizontal blinds, which are partially open, allowing natural light to filter through. The background shows a modern building with large glass windows and a balcony railing.

RETROLux.

Der Raffstore mit der patentierten Tageslichtlenkung.

Raffstoren der neuen Generation.

Hinter Retrolux steht eine innovative Produktidee. Die Raffstoren wurden gemeinsam mit dem renommierten Lichtplaner Dr. Ing. Helmut Köster entwickelt und patentiert. Er gilt als Erfinder der Tageslichtlenkung und dementsprechend geht es bei Retrolux neben Beschattung auch um Raumlichtoptimierung. Darunter verstehen wir den bewussten Verzicht auf künstliche Beleuchtung und mechanische Kühlung für ein angenehmeres, gesünderes und energieeffizienteres Wohnambiente.



Video RETROLux
...entdecke die Vor-
teile unserer paten-
tierten Lichtlenk-
lamelle

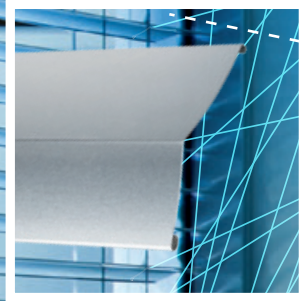
Home Sweet Home.
Bequem von zu Hause aus.

RETROLux
Lamelle
80D

Die Harmonie der Gegensätze.

Retrolux Raffstoren vereinen vermeintliche Gegensätze für ein Mehr an Lebensqualität: Sie spenden Schatten und sorgen gleichzeitig für angenehme Tageslichtbeleuchtung und Wohlbefinden. Das Patentrezept dafür ist gleichzeitiger Blend- und Hitzeschutz, eine optimale Durchsicht und Tageslichtlenkung. Und das unterscheidet Retrolux von herkömmlichen Raffstoren.

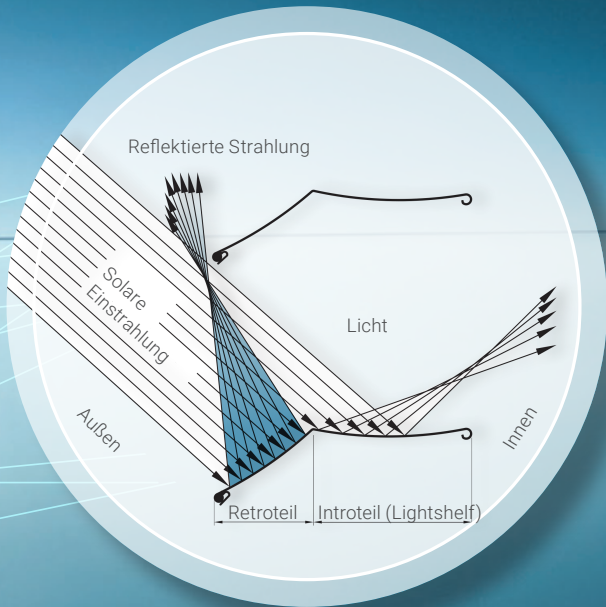
Tageslicht wird über die Decke
tief in den Raum gelenkt.



Hervorragender Durchblick ohne Blendung.



Die Oberseite der 80D Lamelle ist hochreflektierend, um Tageslicht bestmöglich zu lenken.



Mehr Tageslicht

... durch intelligente Lichtlenkung.

RETROLux

... das Geheimnis liegt in der Lamelle.

Das Geheimnis des Tageslichtraffstores liegt in den beiden Teilstücken seiner Lamelle und ihrer speziellen Kante.

- Mehr Tageslicht ohne Blendung.
Retrolux lenkt das Tageslicht blendfrei über die Decke tief in den Raum.
- Optimale Durchsicht.
Die Lamellen bleiben im oberen Bereich offen und ermöglichen so eine optimale Durchsicht nach draußen.
- Perfekter Sichtschutz.
Gleich wie bei einem herkömmlichen Raffstore, kann auch Retrolux komplett geschlossen werden.

Studie bestätigt.

Die klinische Studie der Paracelsus Medizinischen Privatuniversität (PMU) hat bewiesen, dass sich die Lichtlenkung Retrolux positiv auf die Gesundheit und die Konzentration der Menschen auswirkt. Dies ist auch der Grund, warum unsere Kunden diesen Raffstore gerne in Schulen und Verwaltungsgebäuden einplanen.

Mehr Infos auf schlotterer.com



Ohne
Raffstore



Raffstore mit RETROLux



Maximaler Schutz für Möbel und Böden durch die Tageslichtlenkung an die Decke.



Optimale Kühlung durch perfekte Hitzereflexion.



Ausgezeichneter Durchblick nach draußen aus der Raumtiefe und vom Fenster aus.



Uneingeschränktes Wohlbefinden dank angenehmem Tageslicht.



Niedrigere Kosten durch reduzierten Beleuchtungs- und Energieaufwand.



Lamelle

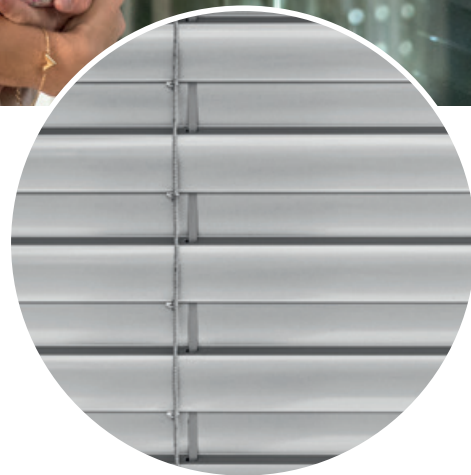
80F/60F

Fein, leicht und gut stapelbar, mit diesen Eigenschaften überzeugt die Flach-Lamelle und ermöglicht im hochgefahrenen Zustand eine besonders geringe Pakethöhe. Die schmale und leicht konvexe Form der Lamelle verspricht eine hervorragende Sicht nach draußen und gewährleistet einen guten Sichtschutz. Eingesetzt wird die Flachlamelle vorzugsweise wenn der Platz bauseits begrenzt ist.



Lamelle 80R

Randgebördelt und konvex geformt: Die Lamelle 80R ist die klassische Lamelle für den Außenraffstore. Durch ihre Breite von 80 mm schützt sie gut vor unerwünschten Einblicken.



Lamelle 92Z

Die Lamelle 92Z ist besonders gut für das Abdunkeln von Räumen und als Sichtschutz geeignet: Im geschlossenen Zustand sorgt die optimierte z-förmige Lamellengeometrie für besonders dicht anliegende Lamellen. Darüber hinaus schließt der eingewalzte Kunststoffkeder den Spalt zwischen den Lamellen, wodurch eine Geräuschkämpfung erreicht wird.



Offen für



Oder ganz



ur alles.



unter uns.



Voll auf Schiene.

Ob in die Fassade verputzt oder als sichtbares Element der Fassade: Führungsschienen sind ein wesentlicher Bestandteil eines Raffstores. Je nach Geschmack und Fassadenstil kann zwischen einputzbaren oder sichtbar montierten Führungsschienen gewählt werden.



Einputzbare Führungsschiene



Führungsschiene mit Abstandhalter



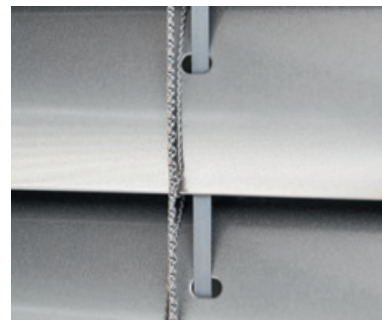
Freitragende Führungsschiene für Insektenschutz Schieberahmen



Führungsschiene für Ecklösungen



Seilführung



Texbandstanzung

Mit der tiefgezogenen und gebördelten Texbandstanzung sind weder scharfe Kanten vorhanden noch störende Kunststoffösen sichtbar.



stilvoll stimmig matt

80F, 60F Lamellen

RAL 9016 matt Verkehrsweiß	RAL 7016 matt Anthrazitgrau	RAL 9006 matt Weißaluminium
	RAL 9007 matt Graualuminium	DB703 matt grau




Standardfarben Raffstore Lamellen
hochwetterfest

80R, 92Z Lamellen

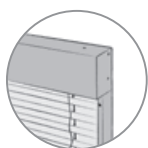
RAL 9016 matt Verkehrsweiß	RAL 7016 matt Anthrazitgrau	RAL 9006 matt Weißaluminium	RAL 9007 matt Graualuminium	DB703 matt grau
RAL 9005 matt Tiefschwarz	RAL 7035 matt Lichtgrau	RAL 1015 matt Hellelfenbein	Beige	RAL 6005 matt Moosgrün
RAL 7038 matt Achatgrau	RAL 7039 matt Quarzgrau	RAL 7006 matt Beigegräu	RAL 7021 matt Schwarzgrau	RAL 7022 matt Umbragräu
Classic 32 matt Hellbronze	Classic 33 matt Mittelbronze	Classic 34 matt Dunkelbronze		

80D RETROLux Lamellen

RAL 9016 matt Verkehrsweiß	RAL 7016 matt Anthrazitgrau	RAL 9006 matt Weißaluminium
RAL 9006 * glänzend Weißaluminium	RAL 9007 matt Graualuminium	DB703 matt grau
RAL 9005 matt Tiefschwarz		



 glatte Oberfläche

Es gibt kaum etwas Individuelleres als die eigenen vier Wände. Der eigene Stil, die eigenen Ideen, die Persönlichkeit der Bewohner kommt auch bei der Gestaltung der Fassade zum Ausdruck. Ein ganz entscheidender Faktor sind dabei Farben. Mit der hauseigenen Pulverbeschichtungsanlage kann nahezu jeder Farbwunsch erfüllt werden. Darum sind Sonnenschutzsysteme von Schlotterer in einer großen Farbvielfalt erhältlich.



Standardfarben Kästen & Führungsschienen hochwetterfest

RAL 9016 matt Verkehrsweiß	RAL 7016 matt Anthrazitgrau	RAL 9006 matt Weißaluminium	RAL 9007 matt Graualuminium	DB703 matt grau	RAL 9005 matt Tiefschwarz	RAL 7035 matt Lichtgrau	RAL 6005 matt Moosgrün
RAL 7039 matt Quarzgrau	RAL 7006 matt Beigegrau	RAL 7021 matt Schwarzgrau	RAL 7022 matt Umbragrau	RAL 3004 matt Purpurrot	RAL 7004 matt Signalgrau	Classic 01 Eloxal A6CO	RAL 8001 matt Ockerbraun
RAL 8003 matt Lehm Braun	RAL 8007 matt Rehbraun	RAL 8017 matt Schokoladebraun	RAL 8019 matt Graubraun	6768 Dunkelbraun	DM01 Grün metallic	DM02 Grau metallic	DM03 Dunkelgrau metallic

 glatte Oberfläche
  glatt oder Feinstruktur
  Feinstruktur

Viele weitere RAL-Farben sind möglich!

Drucktechnisch bedingt sind Abweichungen der dargestellten Farbtöne zu den Originalfarben möglich!



Zuhause ist Wohlfühlen Programm.

Natürlich kann man Raffstoren per Hand bedienen. Muss man aber nicht. Schlotterer bietet präzise und komfortable elektronische Steuerungen für alle Sonnenschutzprodukte. Ganz nach Wunsch bedienen Sie damit einzelne Elemente, steuern mehrere gleichzeitig oder programmieren sie individuell.

Dabei können Sie auf persönliche Vorlieben, Uhrzeit, Sonneneinstrahlung und Witterungsbedingungen eingehen. Ob kabelgebundene Steuerung bei Neubau und größeren Sanierungsprojekten oder flexible Funksteuerung, Sie haben die Wahl.



Wandtaster (kabelgebunden)

Sichere und einfache Motorbedienung per Wandtaster. Optimal bei Neubau oder größeren Sanierungsprojekten.



Funk-Wandsender

Die kabellose Alternative zum klassischen Wandtaster. Batteriebetrieben, kein Stromanschluss notwendig.



Funk-Handsender

Unkompliziert und zuverlässig: die Funksteuerung per Handsender. Mit Wandhalterung für eine sichere Aufbewahrung.



Home Smart Home.

Die eigenen vier Wände werden immer smarter. Heizung, Licht oder auch die Schlotterer Sonnenschutzsysteme lassen sich daher heute einfach und von überall per Tablet oder Smartphone steuern. Egal ob kabelgebundene Steuerung oder Funksteuerung: Unsere Rollladenmotoren sind auch für SmartHome-Lösungen von unter anderem KNX, evonHOME, Yubii Home, Loxone, mediola® und io-homecontrol® (Somfy) geeignet. Die Planung erfolgt durch Ihren Elektriker.

LOXONE

evon Smart Home

mediola®

io
homecontrol®



Per App

Die moderne Lösung fürs Handy oder Tablet. So lässt sich Sonnenschutz praktisch per App steuern. Egal ob von zuhause oder unterwegs.



Intelligenter Schutz.





Der Schlotterer Windwächter.

Raffstoren sollten bei Sturm oder hohen Windgeschwindigkeiten stets eingefahren werden. Das passiert bei Schlotterer auf Wunsch ganz automatisch. Mit dem intelligenten Windwächter, der ab einer bestimmten Windgeschwindigkeit das entsprechende Signal gibt. Ein entscheidender Sicherheitsvorteil für Ihren Raffstore, vor allem, wenn Sie nicht zuhause sind.



Schlotterer Absturzsicherung.

Immer mehr raumhohe Verglasungen machen einen wirksamen Fallschutz unverzichtbar. Die kombinierte Absturzsicherung von Schlotterer bietet eine ungehinderte Sicht nach draußen und fügt sich gut in die Fassadengestaltung ein. Die Absturzsicherung lässt sich optimal mit Sonnen- und Insektenschutz kombinieren.

- Sicherheitsglas mit Kantenschutz
- für viele Fenster- und Türelemente geeignet
- maximale Sicherheit und modernes Design
- beste Durchsicht
- mit Insektenschutz kombinierbar

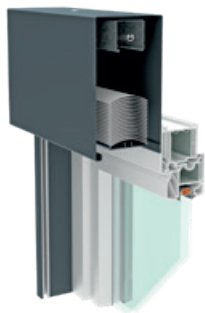


Zuhause werden
Träume Realität.

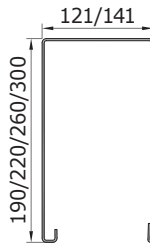


Perfektion liegt im Detail.

Raff S Blende

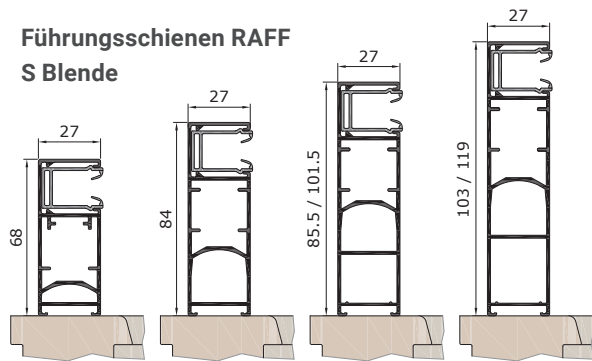


**Blendengrößen
RAFF S Blende**



Kasten 121: für
Lamelle 80R, 80D
und 80F möglich.

**Führungsschienen RAFF
S Blende**



F27KB

F27SB

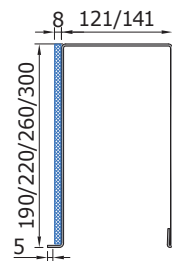
F27KB17 /
F27SB17

F27KB35 /
F27SB35

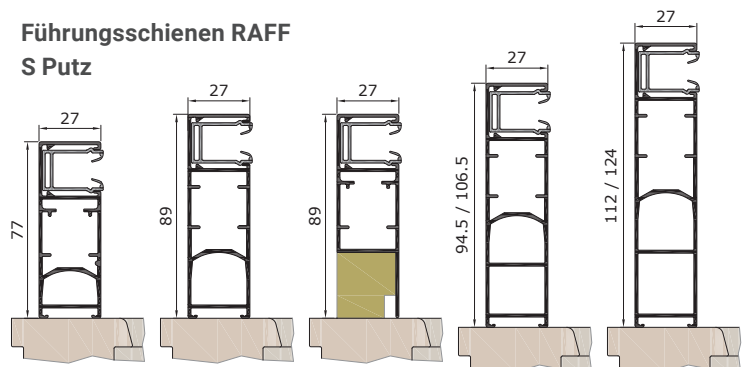
Raff S Putz



**Blendengrößen
RAFF S Putz**



**Führungsschienen RAFF
S Putz**



F27KP

F27SP

F27SPT

F27KP17 /
F27SP17

F27KP35 /
F27SP35

Raff S Schacht



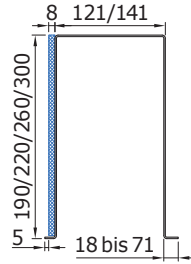
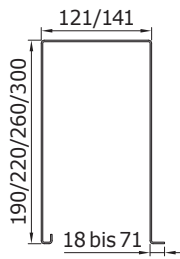
Führungsschienen

siehe RAFF S Blende / Putz

Raff F



**Blendengrößen
RAFF F**

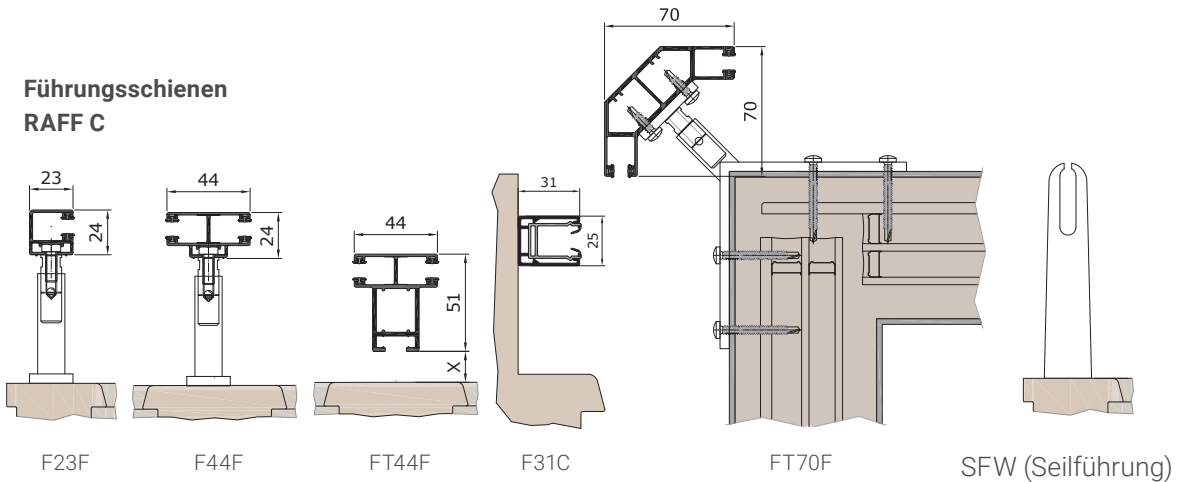


**Führungsschienen:
siehe RAFF C**

Raff C



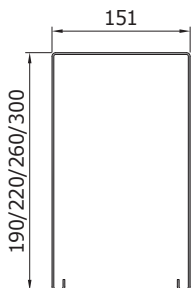
**Führungsschienen
RAFF C**



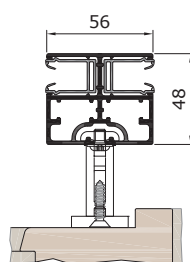
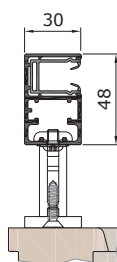
Raff A



**Blendengrößen
RAFF A**



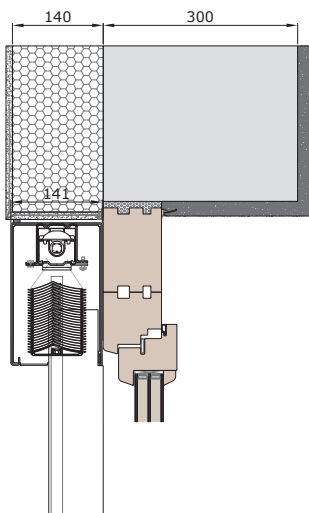
**Führungsschienen
RAFF A**



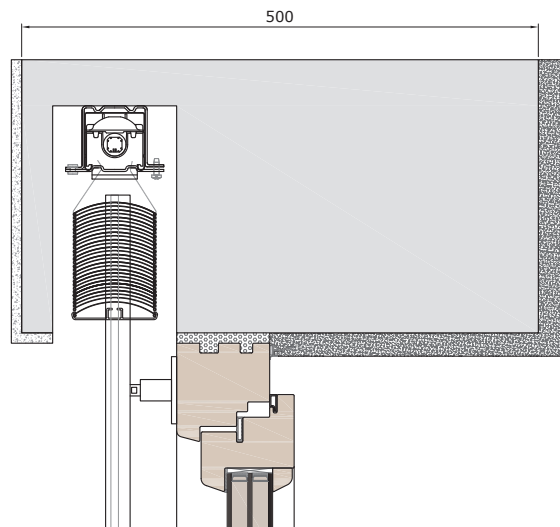
F30A

F56A

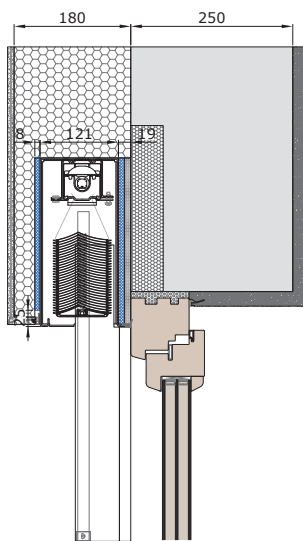
Einbausituationen



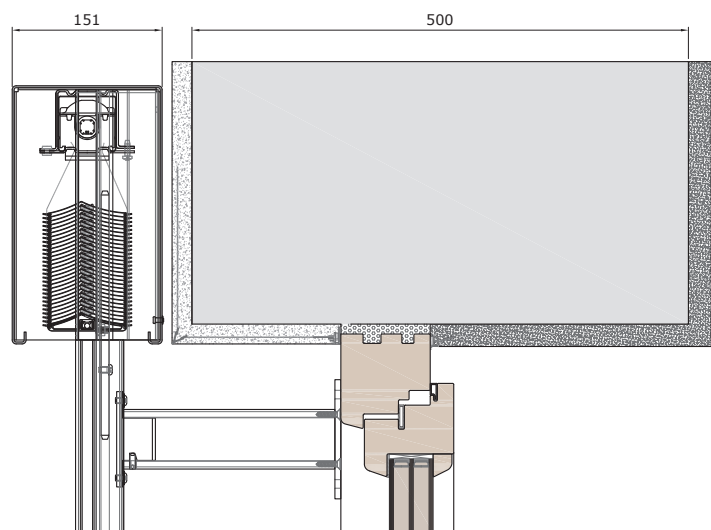
Mit Wärmedämmverbundsystem
und Stockaufdoppelung.
RAFF S Blende.



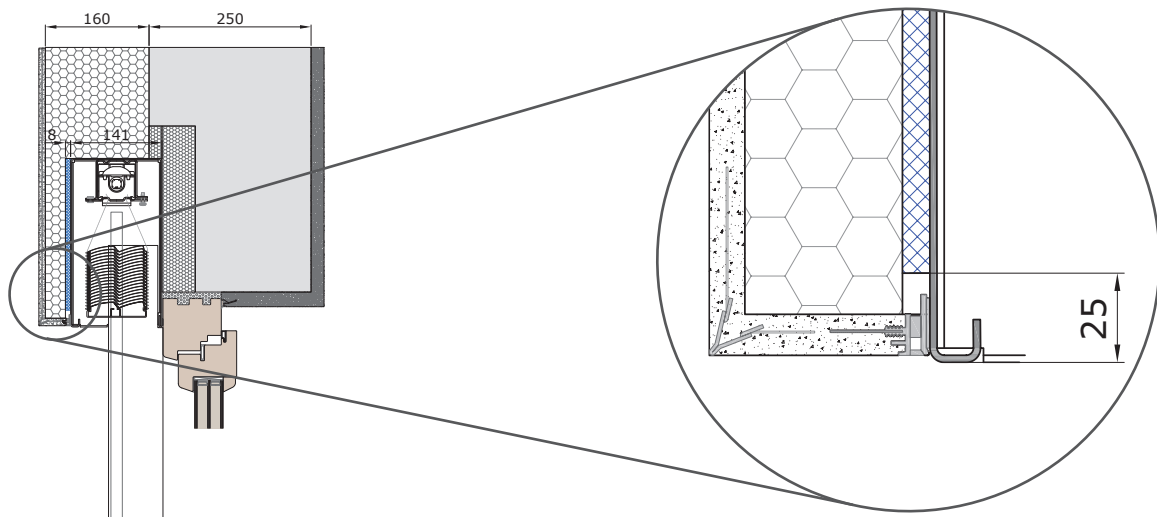
Mit monolithischem Wandsystem.
RAFF C.



Mit Wärmedämmverbundsystem
und Sturzdämmung.
RAFF S WDVS.

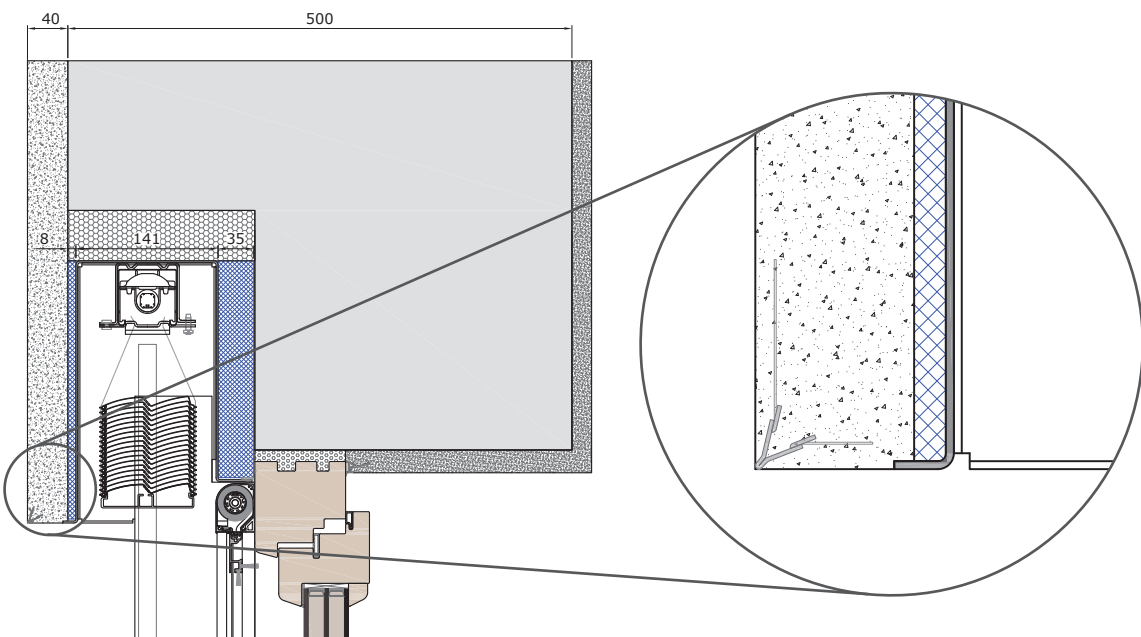


Mit monolithischem Wandsystem.
RAFF A.



Mit Wärmedämmverbundsystem.
RAFF S WDVS.

Ausführung für Wärmedämmverbundsystem
mit Platz zum Anbringen von Anputzleisten.

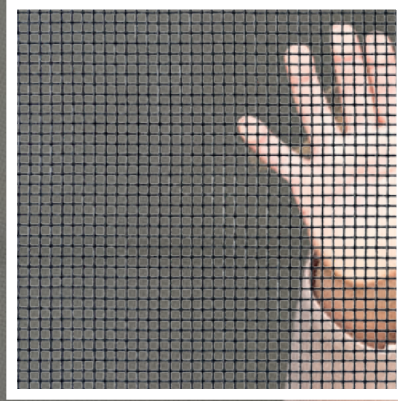


Mit monolithischem Wandsystem.
RAFF S PUTZ mit kombiniertem
Insektenschutzrollo.

Ausführung für Putzmörtel. Verfügbare Putz-
schienenlänge: 4 bis 60 mm (Standard 5 mm).

Standard Insektenschutzgewebe

Das kunststoffummantelte Fiberglasgewebe von Schlotterer ist ausgesprochen stabil und langlebig. Dabei gewährleistet es eine gute Luftdurchlässigkeit und eine sehr gute Durchsicht ins Freie. Für alle Insektenschutzprodukte geeignet.



Die ideale Ergänzung zum Sonnenschutz: Insektenschutz von Schlotterer.



Transparentgewebe

Das ultrafeine, hoch transparente Gewebe vereint eine höhere Licht- und Luftdurchlässigkeit mit entsprechender Stabilität und Reißfestigkeit und ist dabei nahezu unsichtbar. Für alle Insektenschutzprodukte außer Rollos geeignet.

Gewebearten

- Standard Insektenschutzgewebe
- Transparentgewebe
- Haustiergewebe
- Pollenschutzgewebe
- V2A-Stahlgewebe

Wer den Sommer uneingeschränkt genießen möchte, braucht zuhause neben perfektem Sonnenschutz auch professionellen Insekten- und Pollenschutz. Schlotterer bietet dafür maßgeschneiderte Lösungen für alle Fensterarten, die sich optimal mit den intelligenten Sonnenschutzsystemen von Schlotterer kombinieren lassen. Planen Sie Insektenschutz von Anfang an mit ein, so haben Gelsen oder Wespen keine Chance und Allergiker bleiben von Pollen verschont. Auch nachträglicher Einbau ist mit den intelligenten Systemlösungen von Schlotterer möglich.

Die perfekte Insektenschutzlösung für jedes Fenster.

Schieberahmen

Insektenschutz-Schieberahmen sind die perfekte Wahl bei großen Flächen und überall dort, wo Platzmangel herrscht – etwa in Wintergärten, auf Balkonen, Terrassen oder Loggien. Die äußerst stabile Konstruktion der Insektenschutz-Schieberahmen fertigt Schlotterer je nach Wunsch als ein- oder mehrflügeliges System an.



Drehrahmen

Insektenschutz-Drehrahmen sind flexibel einsetzbar, eignen sich aber ganz besonders für Außentüren wie auf Terrassen, Balkonen und in Wintergärten. Sie halten verlässlich lästige Insekten draußen und überzeugen mit ihrem leisen Schließverhalten. Insektenschutz-Drehrahmen sind mit Haustierklappe erhältlich und auch als nach innen und außen zu öffnende Pendeltür.



Spannrahmen

Insektenschutz-Spannrahmen sind ideal für Fensteröffnungen. Die einfachen, anwenderfreundlichen und unterschiedlichen Montagesysteme passen zu jedem Fenstertyp und lassen sich bequem vom Innenraum aus ein- und aushängen.



Rollo

Auf ! Zu ! Auf ! Zu ! Je nach Lust, Laune und Bedürfnis. Insektenschutz-Rollos sind als eigenes Element oder kombiniert mit Rollläden oder Raffstoren erhältlich. Während der Wintermonate verschwindet der Insektenschutz einfach im Rollokasten und ist dort sicher vor Wind und Wetter geschützt. Die ideale Saisonlösung für Fenster.





Entwickelt und produziert in Österreich

Schlotterer ist Österreichs Marktführer für außen liegenden Sonnenschutz. Am Standort in Adnet (Salzburg) produzieren rund 660 Mitarbeiter Sonnen- und Insektenschutz-elemente in mehreren tausend Varianten und mehr als 200 verschiedenen Farben. Die Produktpalette umfasst Rollläden, Raffstoren, textilen Sonnen- und Insektenschutz. Alle Produkte werden von Schlotterer selbst entwickelt und sind im Sonnenschutz- sowie im Fensterfachhandel erhältlich.